

# CTOS

## Challenge To Original System

株式会社シートス

ベルトコンベヤ  
取り扱い説明書

株式会社シートス

[ 本社・工場 ]

〒802-0031 福岡県北九州市小倉北区赤坂海岸8-20  
TEL.093-551-2611 FAX.093-551-2622

[ 関東事業所・工場 ]

〒335-0022 埼玉県戸田市上戸田4-3-5  
TEL.048-299-5551 FAX.048-299-5850

### 安全上の注意事項

この取扱説明書には弊社製品をご使用頂く場合の取扱い留意点について述べてあります。弊社コンベヤを御使用前には本書を必ずお読みいただき、取扱いを誤った場合に発生する**⚠危険**と**⚠注意**について充分にご理解のうえ、ご使用願います。

**⚠危険**

取扱いを誤った場合、人が死亡又は重傷を受ける可能性があります。

**⚠注意**

取扱いを誤った場合、人が重傷、物的損害が発生する可能性があります。

安全に関する重要な内容ですので、必ず守ってください。

※付属のモーター及びインバーターの取扱説明書も併せて必ずご参照ください。

**⚠危険** | 電気系統の不具合による漏電や感電事故が懸念されます。

**⚠注意** | 製品の駆動部（軸受・ローラー等）への巻き込み事故が懸念されます。

### 1 CTOS社コンベヤ型式（標準仕様）

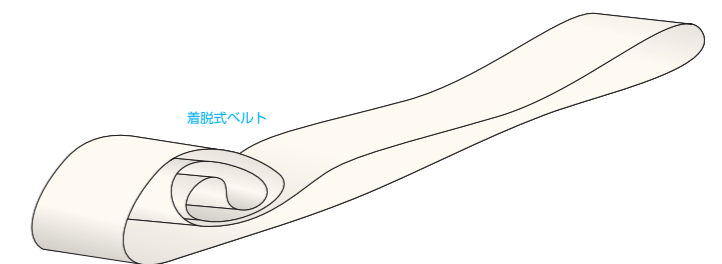
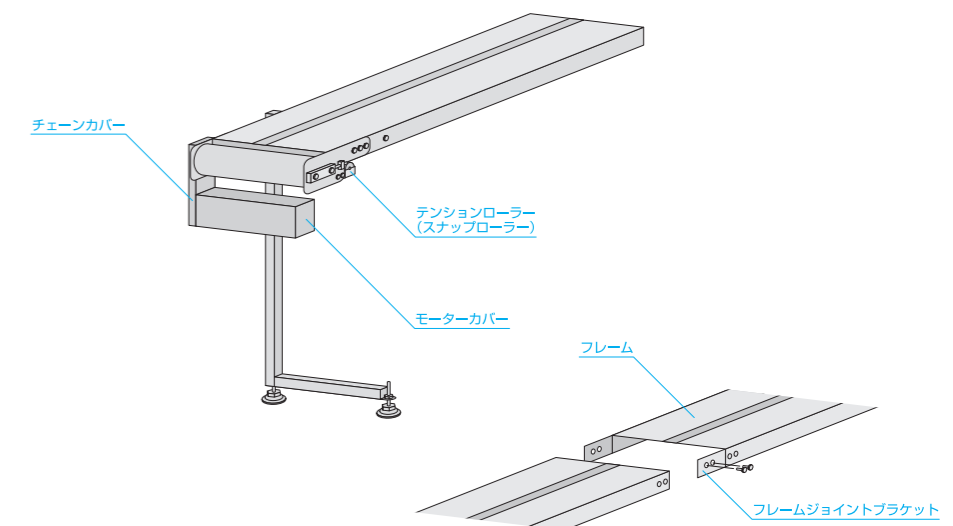
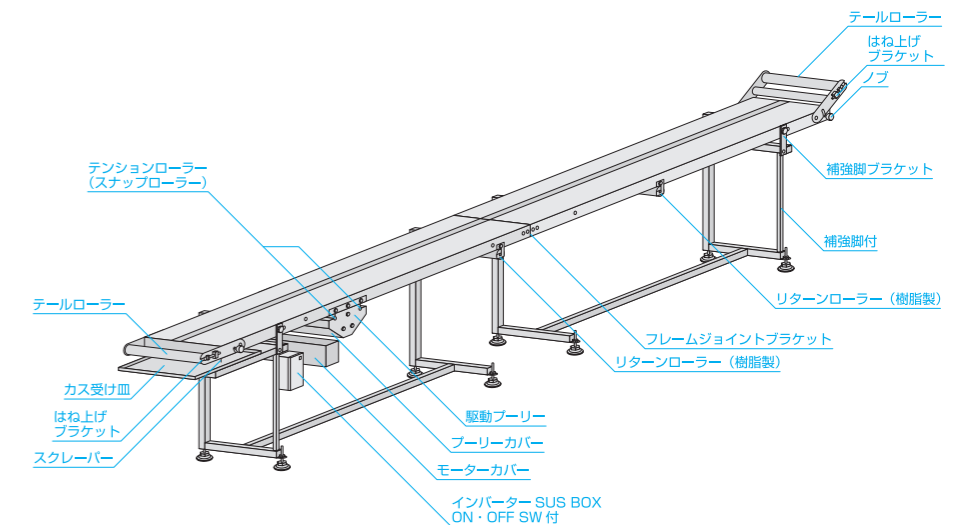
（例）センター駆動、三相200V90Wモーター、ベルト幅200BW、機長1000L、脚取付進行L側変速の場合

型式： **CF-C-309-200-1000-L-V**

(例) ① ② ③ ④ ⑤ ⑥ ⑦ ⑧

① 機種	CF (シーフレッシュ)
② 駆動	C:センター駆動 H:ヘッド駆動
③ 電源	1:単相100V 2:単相200V 3:三相200V
④ モーター出力	09:90W 20:0.2kW 40:0.4kW
⑤ ベルト幅	100mm~(500mm以上からは補強脚付)
⑥ 機長	400L~
⑦ 脚取付側	R:進行方向に向って右側取付 L:進行方向に向って左側取付
⑧ 速度記号	S:定速 V:変速

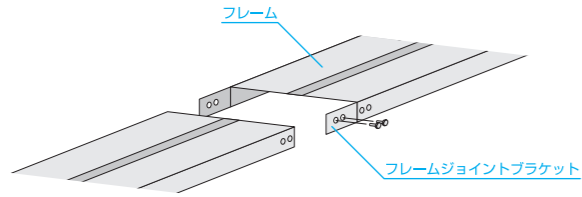
### 2 コンベヤ各部の名称



### 3 設置方法

※コンベヤ本体は弊社にて組立、試運転を出荷前に致しております。  
 現地搬入後下記の手順で組み立て調整を頂ければ可動できます。

- 手順①** 付属品の有無を確認して下さい。
- 手順②** 事前に提出しております図面との照合をお願いします。  
 (寸法・高さ・幅及び部品の欠落等)
- 手順③** 分割式フレームの場合、下図フレームジョイントブラケットを取り付けて組立ください。



※ジョイントブラケットの片側4本(通常)のボルト・ナットを外しジョイントを固定。

- 手順④** ベルト装着と付属品(リターンローラー、ガイド・シュート、スクレーパー他)を取付けて下さい。
- 手順⑤** 電源を接続し試運転を行って下さい。

ベルトの蛇行や異常音がなければすぐにご使用になれます。

### 4 ベルトの蛇行調整方法

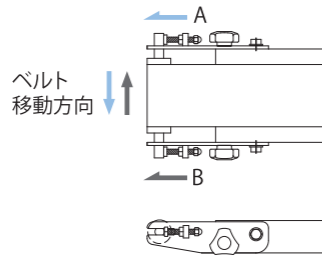
ベルトが蛇行している場合は先ず、①テンションローラー、テールローラー、他付属品が適切に装着されているか、②駆動プーリー、ローラー周り等に異物が挟まっていないかをご確認願います。

上記で蛇行が治まらない場合は、次の要領で調整ください。

#### ヘッド駆動の場合

- ① テールローラーで蛇行調整を行います。

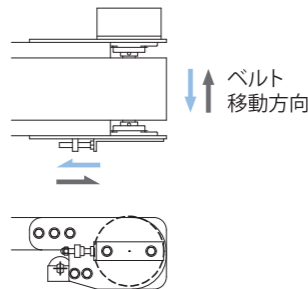
調整ボルトAを ← 方向へ動かすと、  
 ベルトは ← 方向へ移動します。  
 調整ボルトBを ← 方向へ動かすと、  
 ベルトは ← 方向へ移動します。



- ② ①で蛇行が収まらない場合は駆動プーリーで調整を行います。

※駆動プーリーでの調整は、シャフトの磨耗やモーターに負荷がかかるおそれがあります。  
 調整幅は極力小さくしてください。

調整ボルトを ← 方向へ動かすと、  
 ベルトは ← 方向へ移動します。  
 調整ボルトを ← 方向へ動かすと、  
 ベルトは ← 方向へ移動します。

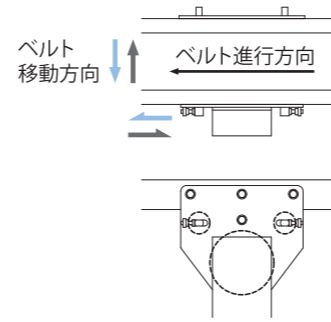


#### センター駆動の場合

ベルトが片寄りしている箇所の調整ボルトを調整してください。

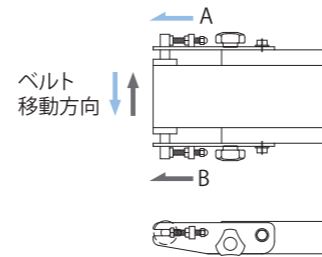
- ① ベルト進行方向側のテンションローラーで蛇行調整を行います。

調整ボルトを ← 方向へ動かすと、  
 ベルトは ← 方向へ移動します。  
 調整ボルトを ← 方向へ動かすと、  
 ベルトは ← 方向へ移動します。



- ② 両側のテールローラーで蛇行調整を行います。

調整ボルトAを ← 方向へ動かすと、  
 ベルトは ← 方向へ移動します。  
 調整ボルトBを ← 方向へ動かすと、  
 ベルトは ← 方向へ移動します。



①②を交互に行い、ベルトがテールローラー、駆動プーリーの中心にそれぞれ合うように調整してください。

※蛇行調整はコンベヤ運転中の作業となりますので、安全を十分確認してください。

※ボルト調整後はベルトが移動するまで十分時間をかけて運転してください。

### 5 日常の保守と点検

点検場所	点検項目	点検要領	対処の仕方
ベルト	表・裏面の汚れ	目視	水又は洗剤で洗浄
	両端のほつれ	目視	蛇行調整
ドライブプーリー	振動の有無	視聴	ボルト・ナット類の固定
	裏面の汚れ	目視	異物除去
	異常回転	視聴	チェーンの調整、スプロケットの交換
ローラー	テールローラー	視聴	異常音→交換
	スリッパ(テンション)ローラー	視聴	異常音→交換
モーター	振動・異常音	視聴	チェーンの調整、スプロケット交換
	発熱	触手	60℃以内であれば可
フレーム	各部の汚れ	目視	水又は洗剤で洗浄
	各部のゆるみ	触手	ボルト・ナットの固定
その他	配線類のゆるみ	目視	固定してください

メモ